

## TRIGONOMETRIJSKI KRUG

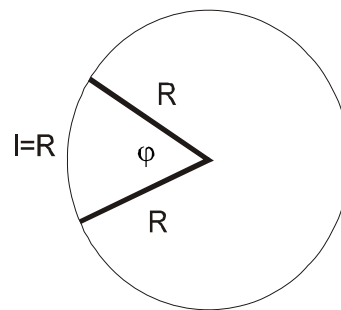
Uglovi mogu da se mere u stepenima i radijanima. Sa pojmom stepena smo se upoznali još u osnovnoj školi i ako se sećate, njega smo podelili na minute i sekunde. ( $1^{\circ}=60'$ ,  $1'=60''$ ). Da bi objasnili šta je to radijan, posmatraćemo kružnicu poluprečnika  $R$ . Obim kružnice se računa po formuli  $O=2R\pi$ , a znamo da je  $\pi \approx 3,14$ . Ako uzmemo deo te kružnice (kružni luk) koji je dužine baš  $R$ , njemu odgovara neki centralni ugao  $\varphi$ .

**Mera centralnog ugla koji odgovara luku dužine  $R$  je jedan radijan.**

Jasno je da onda pun ugao ima  $2\pi$  radijana. Odnosno:

$$360^{\circ}=2\pi \text{ radijana}$$

$$180^{\circ}=\pi \text{ ZAPAMTI}$$



$$1^{\circ} = \frac{\pi}{180} \text{ radijana}$$

Važi dakle:  $1' = \frac{\pi}{180 * 60} \text{ radijana}$

$$1'' = \frac{\pi}{180 * 60 * 60} \text{ radijana}$$

I obrnuto:  $1 \text{ rad} = \frac{180^{\circ}}{\pi} \approx 57^{\circ}17'45''$

Primer 1:

Nađi radijansku meru ugla od:

a)  $75^{\circ}$

b)  $245^{\circ}$

v)  $82^{\circ}30'$

Rešenje: a) Kako je  $1^{\circ} = \frac{\pi}{180} \text{ radijana}$  to je  $75^{\circ} = 75 \frac{\pi}{180} = \frac{5\pi}{12}$

b)  $245^{\circ} = 245 \frac{\pi}{180} = \frac{49\pi}{36}$

v)  $82^{\circ}30' = 82 \frac{\pi}{180} + 30 \frac{\pi}{180 * 60} = \frac{11\pi}{24}$

Primer 2.

Naći meru u stepenima ugla čija je radijanska mera:

a)  $\frac{3\pi}{4}$

b)  $\frac{11\pi}{6}$

v) 5 radijana

Rešenje:

$$a) \frac{3\pi}{4} = \frac{3 \cdot 180}{4} = 135^\circ$$

$$b) \frac{11\pi}{6} = \frac{11 \cdot 180}{6} = 330^\circ$$

$$v) 5 \text{ radijana} = 5(57^\circ 17' 45'')$$

$$= 285^\circ 85' 225''$$

$$= 285^\circ 88' 45''$$

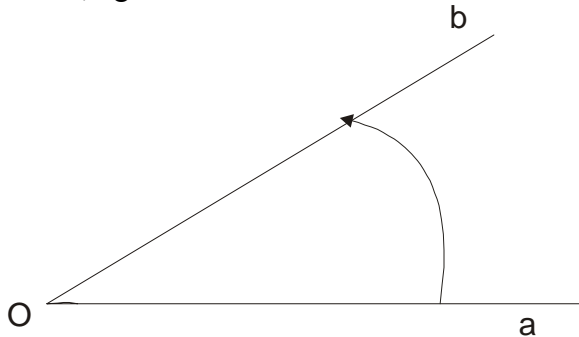
$$= 286^\circ 28' 45''$$

Dalje smo ugao definisali kao dve poluprave sa zajedničkim početkom. A možemo razmišljati i ovako: Uočimo jednu polupravu koja može da se obrće oko svoje početne tačke O. Pri obrtanju ćemo razlikovati dva smera:

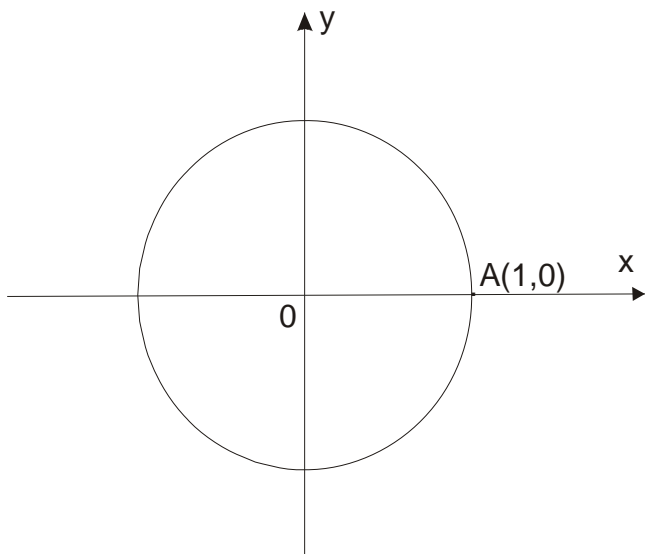
POZITIVAN – smer suprotan od smera kretanja kazaljke na časovniku i

NEGATIVAN- smer kretanja kazaljke časovnika.

Ako obeležimo sa a početni a sa b završni položaj poluprave nakon obrtanja oo tačke O u jednom ili drugom smeru, ugao ab zovemo ORIJENTISAN UGAO.



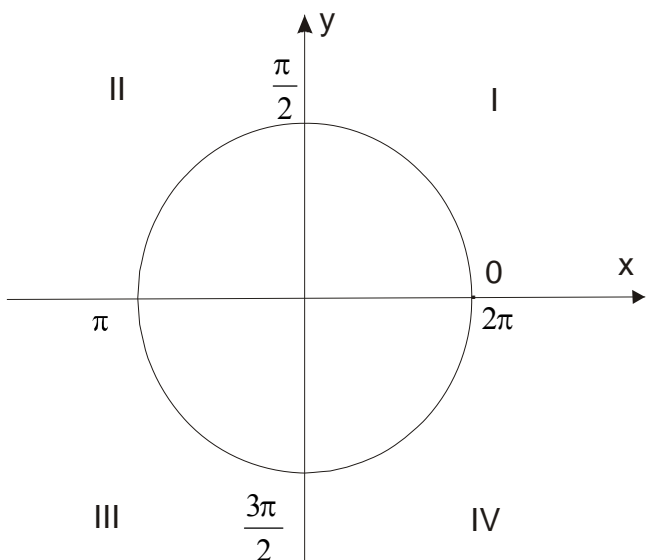
**TRIGONOMETRIJSKI KRUG** je krug poluprečnika 1 čiji je centar u koordinatnom početku.



Tačka A(1,0) koja pripada trigonometrijskom krugu zove se POČETNA tačka.

Na trigonometrijskom krugu ćemo posmatrati različite lukove koji svi počinju u tački A. Luk koji obilazimo u smeru suprotnom od kazaljke na časovniku je POZITIVAN luk, a u smeru kazaljke je NEGATIVAN luk.

Uglovi po kvadrantima idu ovako:



iz I kvadranta:  $0 < \alpha < \frac{\pi}{2}$

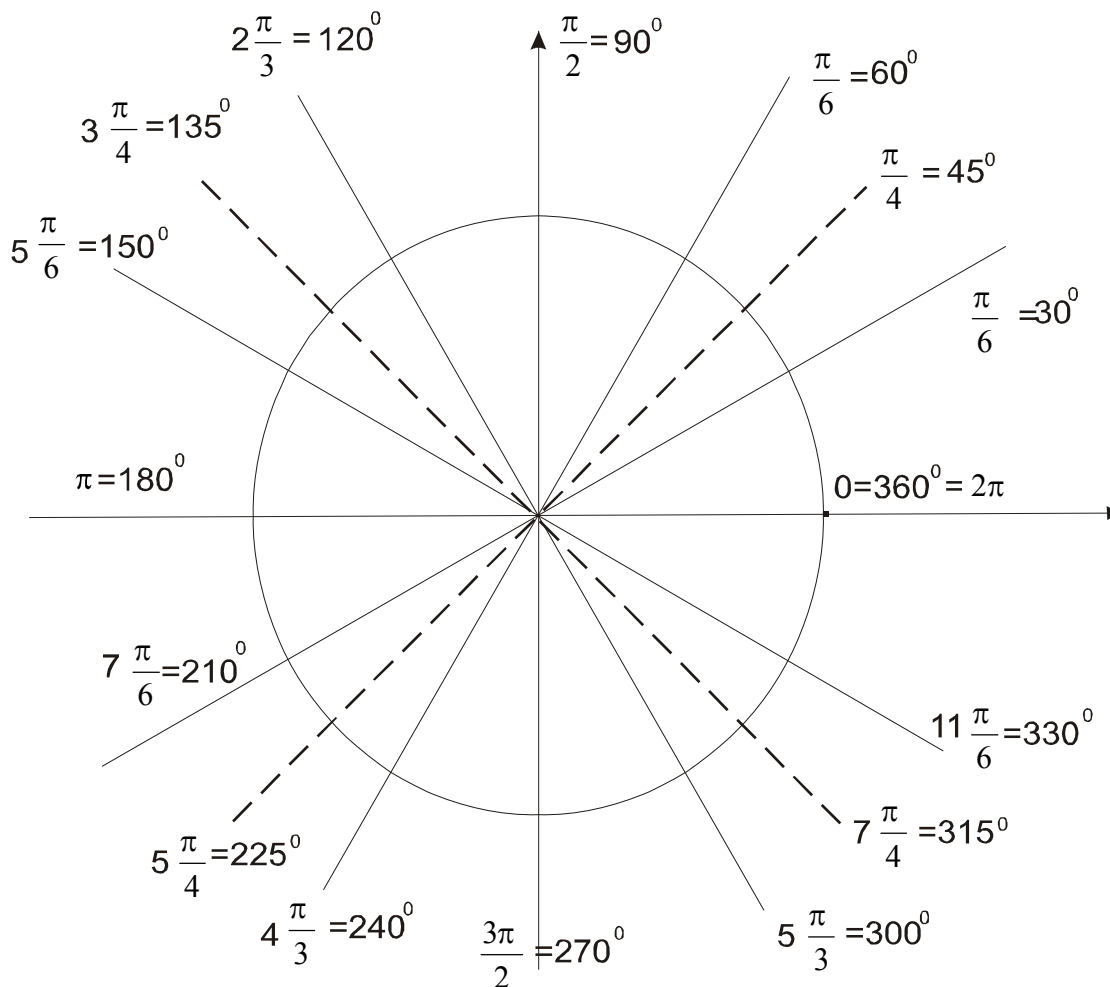
iz II kvadranta:  $\frac{\pi}{2} < \alpha < \pi$

iz III kvadranta:  $\pi < \alpha < \frac{3\pi}{2}$

iz IV kvadranta:  $\frac{3\pi}{2} < \alpha < 2\pi$

Uglovi  $0, \frac{\pi}{2}, \pi, \frac{3\pi}{2}$ , su granični i uzima se da nisu ni u jednom kvadrantu.

Uglove čije ćemo vrednosti očitavati sa trigonometrijskog kruga su sledeći:

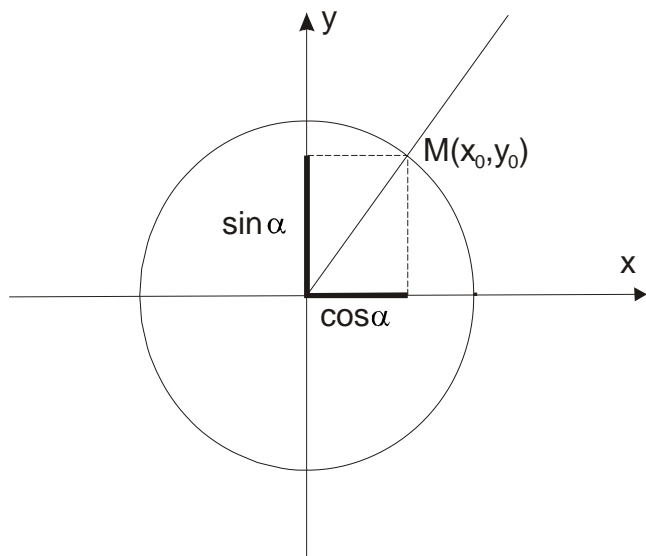


### Sinus i kosinus proizvoljnog ugla

Za bilo koji proizvoljan ugao uvek jedan krak poklopimo sa x osom, tj, sa početnom tačkom A(1,0), drugi krak seče trigonometrijski u nekoj tački M(x<sub>0</sub>,y<sub>0</sub>). Iz te tačke spustimo normale na x i y osu. Te dužine su:

- Na x-osi  $\cos \alpha$  ( $\cos \alpha = x_0$ )

- Na y-osi  $\sin \alpha$  ( $\sin \alpha = y_0$ )



Evo našeg predloga kako da zapamtite vrednosti i da ih “ pročitate” sa kruga.

**Zapamtimo tri broja:**

$$\frac{1}{2}, \quad \frac{\sqrt{2}}{2}, \quad \frac{\sqrt{3}}{2}$$

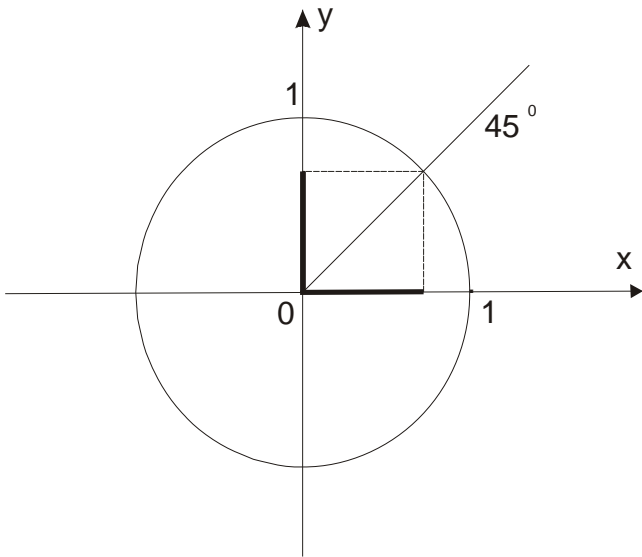
**koji su poredani od najmanjeg do najvećeg.**

**Broj u sredini  $\frac{\sqrt{2}}{2}$  odgovara uglovima koji su sredine kvadranta!**

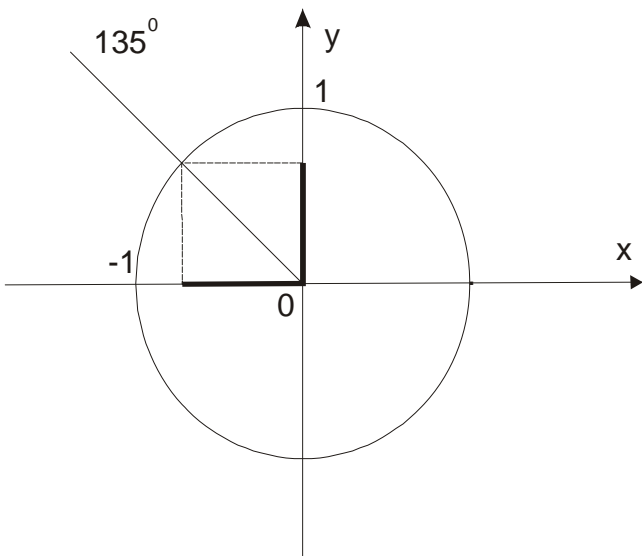
Znači sinusi i kosinusi uglova od 45 , 135 , 225 i 315 stepeni imaju vrednost  $\frac{\sqrt{2}}{2}$ , samo vodimo računa da li

je ta vrednost  $+\frac{\sqrt{2}}{2}$  ili  $-\frac{\sqrt{2}}{2}$ .

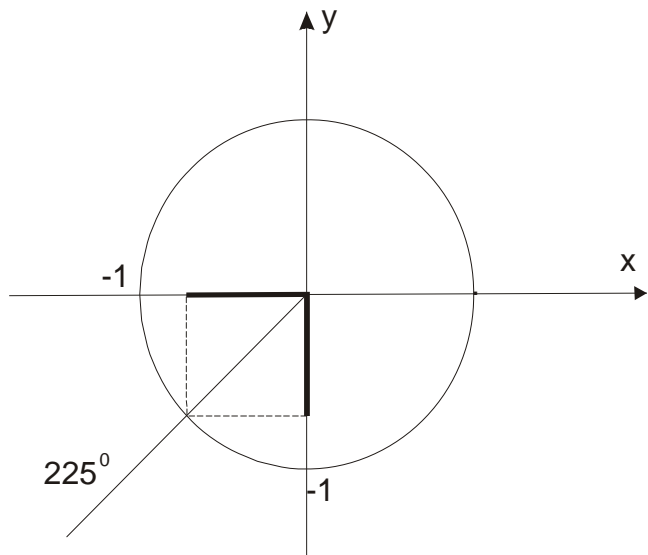
Evo to na slikama , pa će biti jasnije:



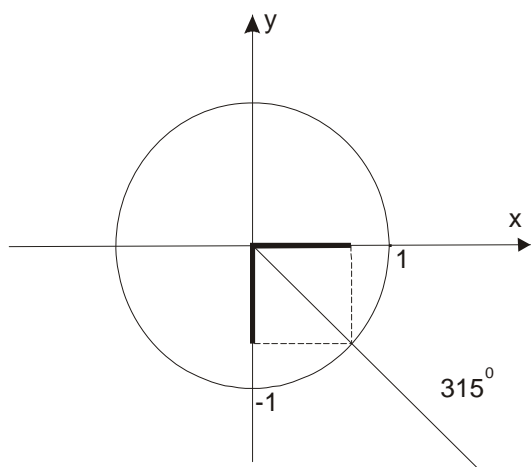
$$\sin 45^\circ = \cos 45^\circ = \frac{\sqrt{2}}{2}$$



$$\sin 135^\circ = \frac{\sqrt{2}}{2} \text{ a } \cos 135^\circ = -\frac{\sqrt{2}}{2}$$



$$\sin 225^\circ = -\frac{\sqrt{2}}{2} \quad \cos 225^\circ = -\frac{\sqrt{2}}{2}$$



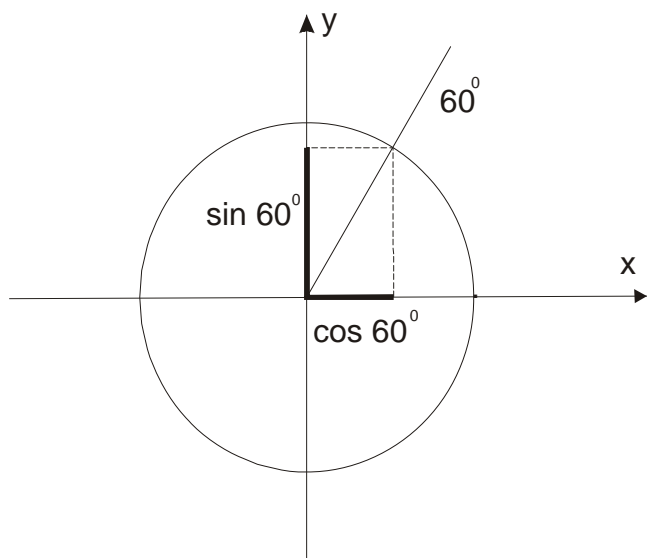
$$\sin 315^\circ = -\frac{\sqrt{2}}{2} \quad \text{a} \quad \cos 315^\circ = \frac{\sqrt{2}}{2}$$

Ta ostale uglove vrednosti će biti  $\frac{\sqrt{2}}{2}$  ili  $\frac{\sqrt{3}}{2}$ , naravno opet gledamo da li je + ili - .

Evo par primera:

**Primer1.**

Nadi  $\sin 60^\circ$  i  $\cos 60^\circ$

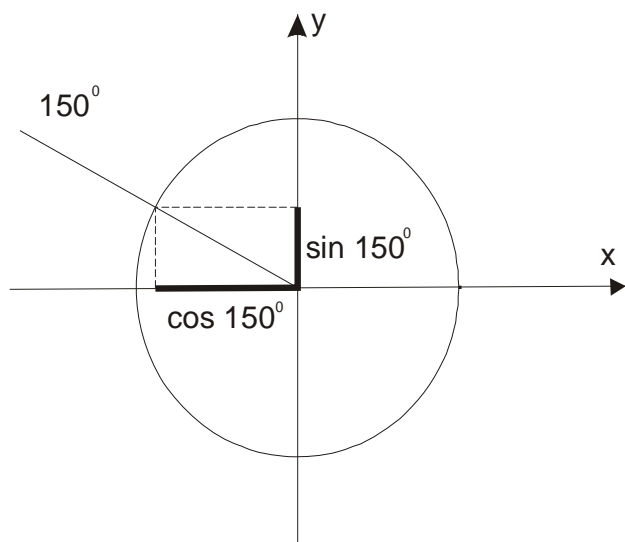


Kako ugao od  $60^\circ$  nije sredina kvadranta, to će vrednosti za  $\sin 60^\circ$  i  $\cos 60^\circ$  biti  $\frac{1}{2}$  i  $\frac{\sqrt{3}}{2}$  i to obe pozitivne. Pošto je crta za  $\sin 60^\circ$  **duža**, ona mora biti  $\frac{\sqrt{3}}{2}$  (jer je veći broj) a  $\cos 60^\circ$  je  $\frac{1}{2}$  jer je crta tu kraća.

Dakle:  $\sin 60^\circ = \frac{\sqrt{3}}{2}$  i  $\cos 60^\circ = \frac{1}{2}$

**Primer 2.**

Nađi  $\sin 150^\circ$  i  $\cos 150^\circ$



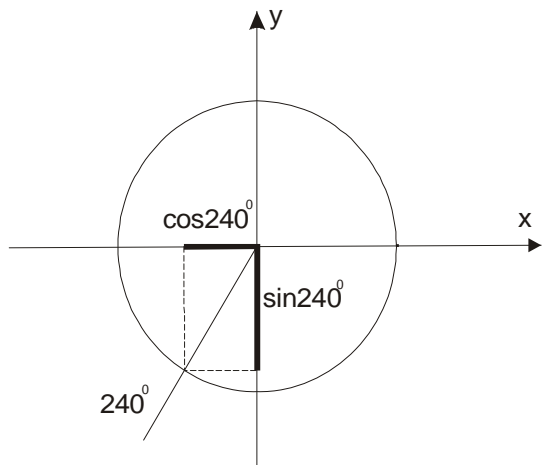
Crta za  $\sin 150^\circ$  je kraća i pozitivna a crta za  $\cos 150^\circ$  je duža i negativna, pa je :  $\sin 150^\circ = \frac{1}{2}$  a  $\cos 150^\circ = -\frac{\sqrt{3}}{2}$

**Primer 3.**



Nađi  $\sin \frac{4\pi}{3}$  i  $\cos \frac{4\pi}{3}$ .

Ako date uglove u radijanima prebacimo u stepene, dobijamo da je to  $\frac{4\pi}{3} = 240^\circ$

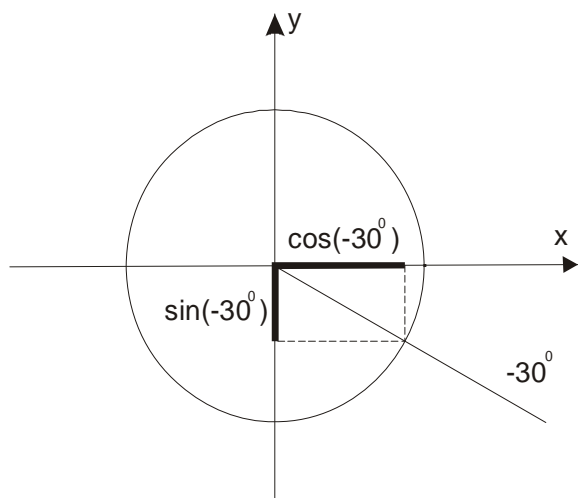


Znači, radi se o uglu u trećem kvadrantu i nije sredina kvadranta. Primitićemo da su obe vrednosti negativne, sinus je duži a kosinus kraći. Zaključujemo:  $\sin \frac{4\pi}{3} = -\frac{\sqrt{3}}{2}$  i  $\cos \frac{4\pi}{3} = -\frac{1}{2}$

**Primer 4.**

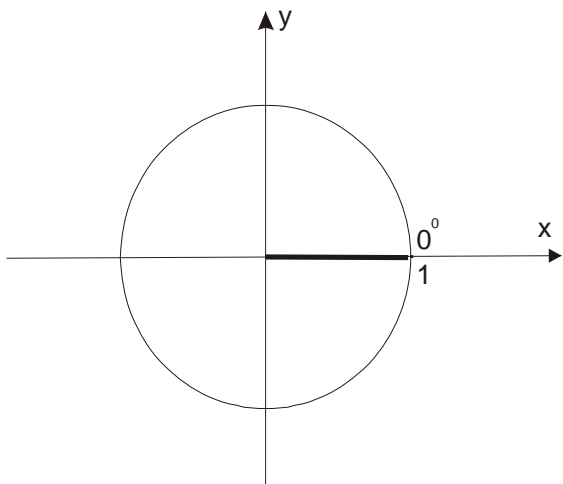
Nađi  $\sin(-30^\circ)$  i  $\cos(-30^\circ)$

Ovaj ugao, pošto je negativan ide u smeru kazaljke na satu. U pozitivnom smeru to bi bio ugao od  $330^\circ$ .

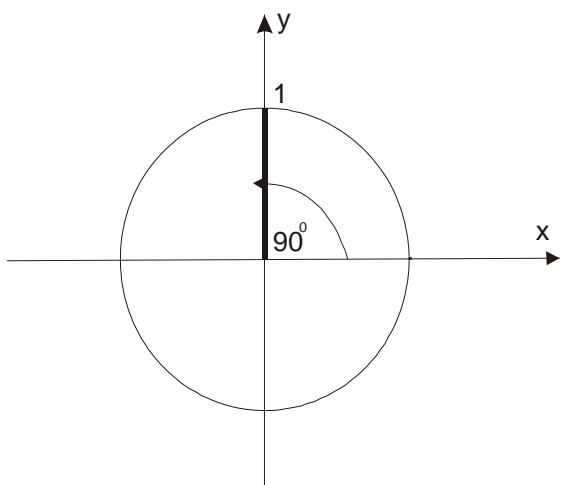


$$\sin(-30^\circ) = \sin 330^\circ = -\frac{1}{2} \quad \text{i} \quad \cos(-30^\circ) = \cos 330^\circ = \frac{\sqrt{3}}{2}$$

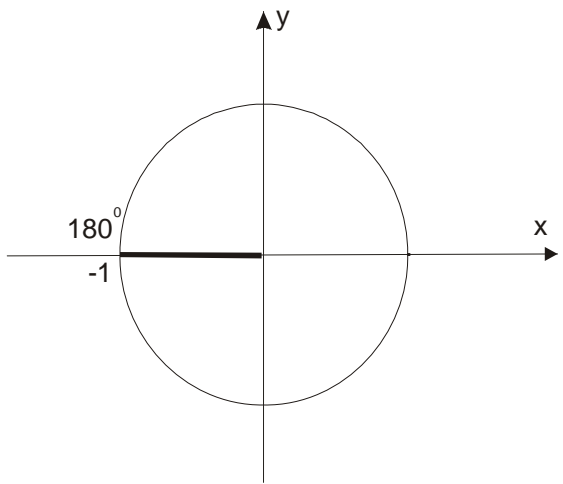
Da pogledamo šta je sa uglovima od  $0, \frac{\pi}{2}, \pi, \frac{3\pi}{2}$ .



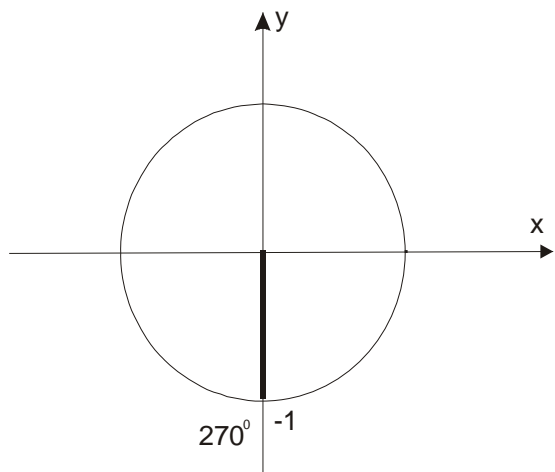
Kraci ovog ugla se poklapaju , x osu seku do jedinice, a y osu nigde, zato je  $\cos 0^{\circ}=1$  (cela crta) a  $\sin 0^{\circ}=0$  (nema crte)



Ugao od  $90^{\circ}$  seče y osu po celoj crti a x osu nigde. Pa je  $\sin 90^{\circ}=1$  a  $\cos 90^{\circ}=0$



$\sin 180^{\circ}=0$      $\cos 180^{\circ}= - 1$



$$\sin 270^\circ = -1 \quad \cos 270^\circ = 0$$

### Tangens i kotangens proizvoljnog ugla

Već smo se ranije upoznali sa formulama  $\operatorname{tg} \alpha = \frac{\sin \alpha}{\cos \alpha}$  i  $\operatorname{ctg} \alpha = \frac{\cos \alpha}{\sin \alpha}$ , naravno pod uslovima da su imenioci različiti od nule.

Možemo zaključiti da je  $\operatorname{tg} \alpha$  definisan za  $\cos \alpha \neq 0$ , odnosno za  $\alpha \neq \frac{\pi}{2} + k\pi$ ,  $k \in \mathbf{Z}$

A  $\operatorname{ctg} \alpha$  za  $\sin \alpha \neq 0$ , odnosno za  $\alpha \neq k\pi$ ,  $k \in \mathbf{Z}$

To znači da ako znamo da nađemo  $\sin \alpha$  i  $\cos \alpha$ , znamo i  $\operatorname{tg} \alpha$  i  $\operatorname{ctg} \alpha$

#### Primer 1.

Nađi:

a)  $\operatorname{tg} \frac{\pi}{4}$

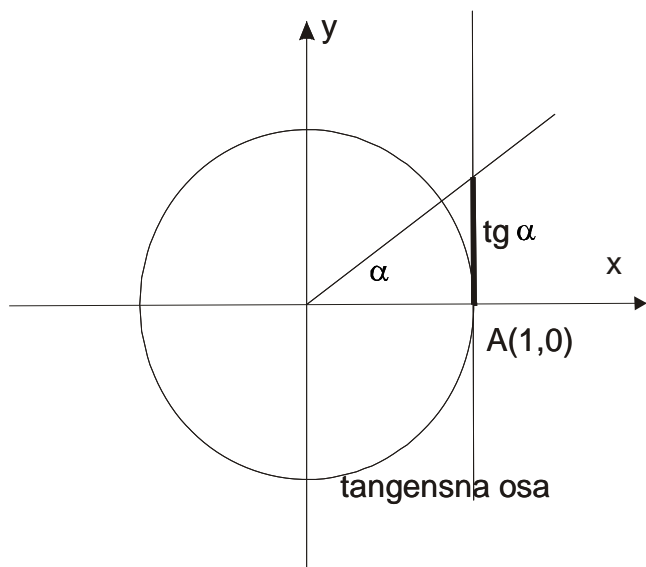
b)  $\operatorname{ctg} 300^\circ$

$$\text{a) } \operatorname{tg} \frac{\pi}{4} = \operatorname{tg} 45^\circ = \frac{\sin 45^\circ}{\cos 45^\circ} = \frac{\frac{\sqrt{2}}{2}}{\frac{\sqrt{2}}{2}} = 1$$

$$\text{b) } \operatorname{ctg} 300^\circ = \frac{\cos 300^\circ}{\sin 300^\circ} = \frac{\frac{1}{2}}{-\frac{\sqrt{3}}{2}} = -\frac{\sqrt{3}}{3}$$

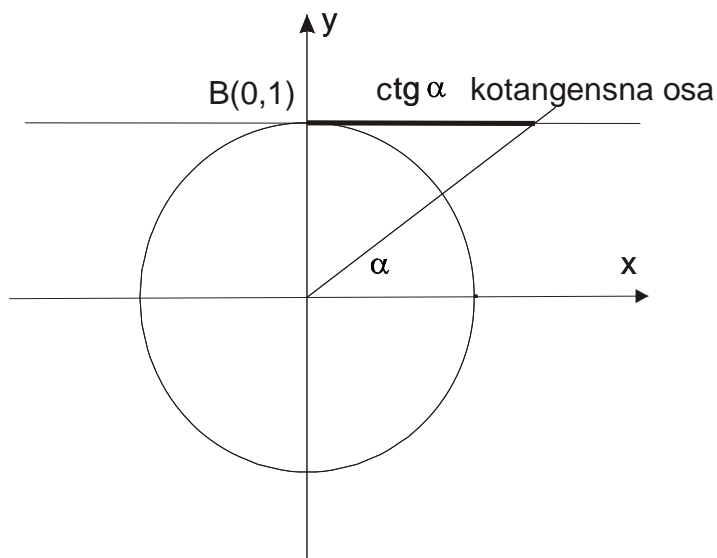
Naučimo sada gde se čitaju tangensi i kotangensi na trigonometrijskom krugu.

Uočimo pravu  $x=1$ . Ona očigledno prolazi kroz tačku  $A(1,0)$  i paralelna je sa  $y$  osom. Jedan krak datog ugla  $\alpha$  opet poklopimo sa  $x$  osom a drugi krak će seći ovu pravu  $x=1$  koju ćemo zvati TANGENSNA osa . Odsečak na tangensnoj osi je ustvari vrednost za  $\text{tg } \alpha$  . Evo to na slici:



Uočimo sada pravu  $y=1$  koja prolazi kroz tačku  $B(0,1)$  i paralelna je  $x$  osi. Tu pravu ćemo zvati KOTANGENSNA osa i na njoj ćemo očitavati vrednost za kotangense uglova.

Evo slike:



Ovde razmišljamo slično kao za sinuse i cosinuse, samo **moramo da zapamtimo nova tri broja** :

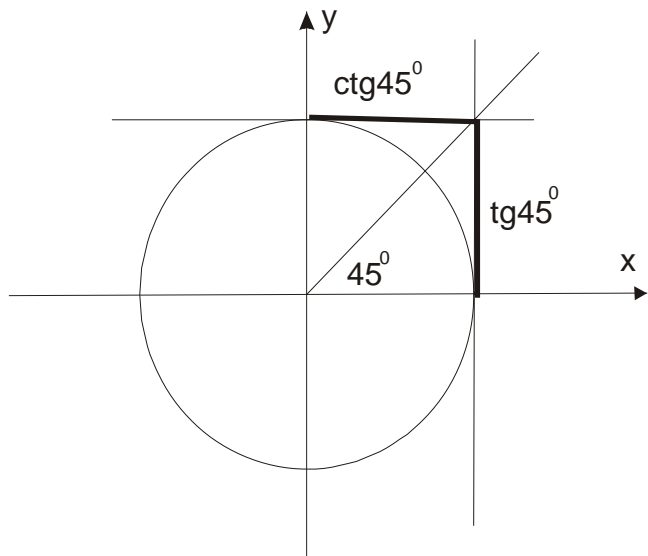
$$\frac{\sqrt{3}}{3}, \quad 1, \quad \sqrt{3}$$

**Broj 1, pozitivan ili negativan je vrednost za tangense i kotangense uglova koji su sredine**

**kvadranta**, tj. za 45,135,225 i 315 stepeni a za ostale uglove gledamo dužinu CRTA koje odsecaju na tangensnoj i kotangesnoj osi i da li je pozitivna ili negativna.

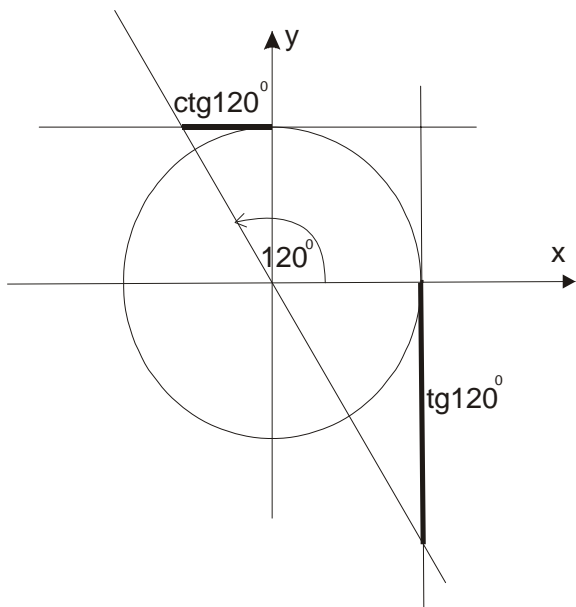
**Veća crta je  $\sqrt{3}$ , a manja je  $\frac{\sqrt{3}}{3}$**

**Evo nekoliko primera:**



$\text{tg}45^0=1$  i  $\text{ctg}45^0=1$  Sredina kvadranta je u pitanju, pa su vrednosti 1.

---

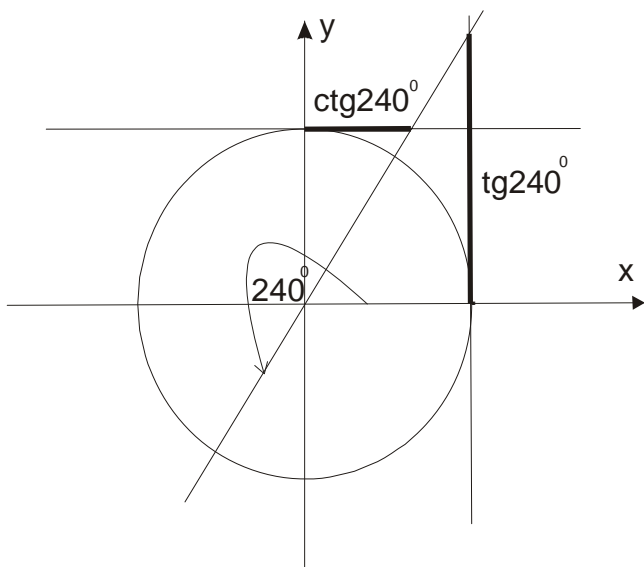


**PAZI:**

Pošto krak ugla ne seče tangensnu osu ,moramo ga produžiti do preseka sa osom. Uočimo da su obe vrednosti negativne i da je tangens duži a kotangens kraći!

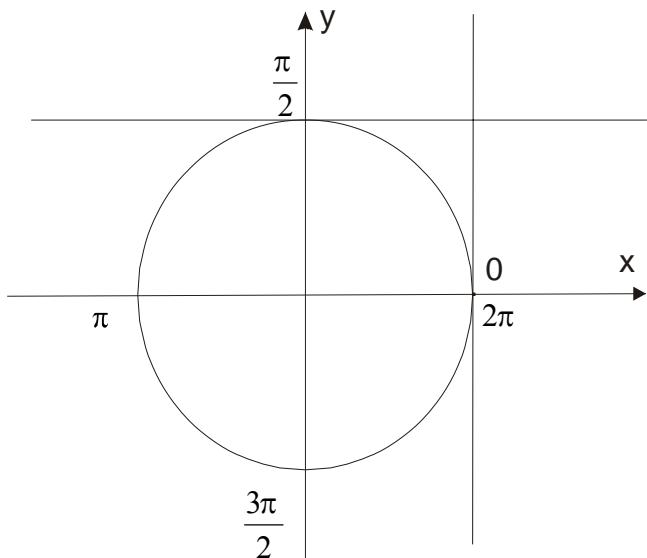
Dakle :  $\text{tg} 120^0 = -\sqrt{3}$  i  $\text{ctg} 120^0 = -\frac{\sqrt{3}}{3}$

---



$\text{tg}240^0 = \sqrt{3}$  i  $\text{ctg} 240^0 = \frac{\sqrt{3}}{3}$  (uoči dužine ovih podebljanih crta)

Šta je sa graničnim uglovima?

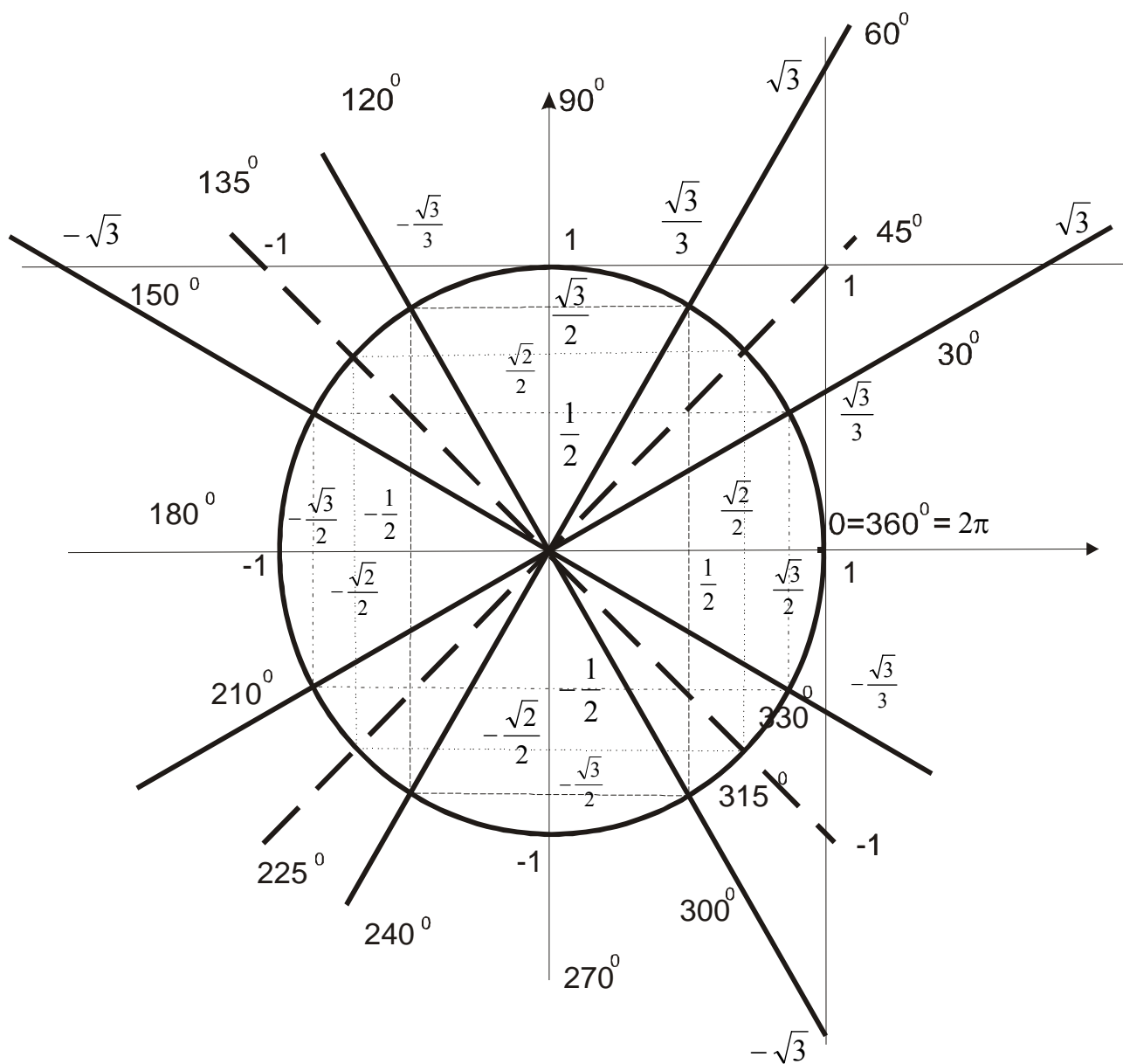


Za 0 stepeni vidimo da ugao ne seče nigde tangensnu osu , pa je  $\text{tg}0^0=0$ , za  $\text{ctg}0^0$  krak i kotangensna osa idu paralelno, pa kažemo da  $\text{ctg}x$  teži beskonačnosti kad  $x$  teži nuli u pozitivnom smeru.

Slično je za ugao od  $180^0$ . Opet je tangens nula a kotangens teži  $-\infty$ .

Za ugao od  $90^0$  je obrnuta situacija:  $\text{ctg}90^0=0$  a  $\text{tg}90^0$  teži  $+\infty$ .

Za ugao od  $270^0$  je  $\text{ctg}270^0=0$  a  $\text{tg}270^0$  teži  $-\infty$ .



Evo male pomoći za one koji su naučili da se snalaze na krugu!